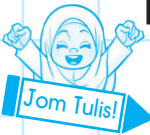
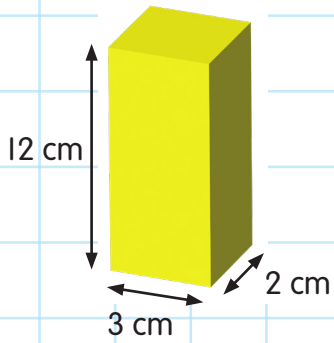


Latihan 3.1



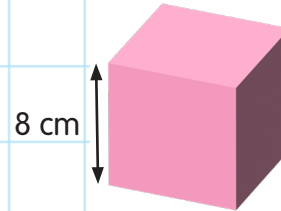
Hitung isipadu di dalam bekas kubus dan kuboid di bawah:

1



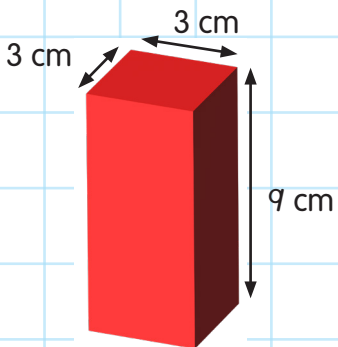
$$\begin{aligned} \text{Isipadu} &= \text{panjang} \times \text{lebar} \times \text{tinggi} \\ &= 3 \text{ cm} \times 2 \text{ cm} \times 12 \text{ cm} \\ &= 72 \text{ cm}^3 \end{aligned}$$

2



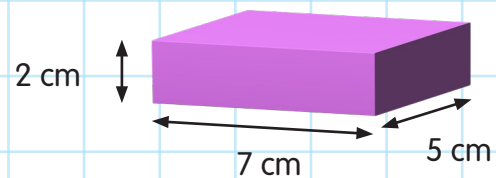
$$\text{Isipadu} =$$

3



$$\text{Isipadu} =$$

4



$$\text{Isipadu} =$$

