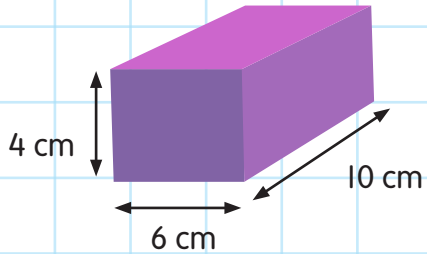




## Latihan 3.2

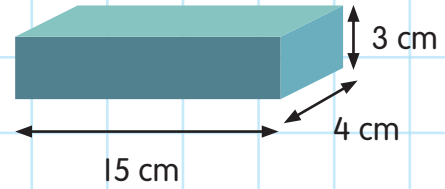
Cari luas bagi bentuk berikut :

5



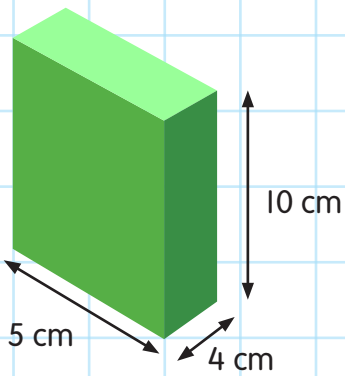
Isipadu =

6



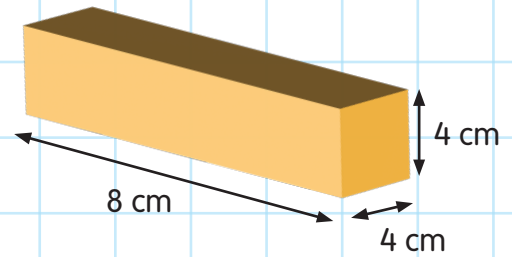
Isipadu =

7



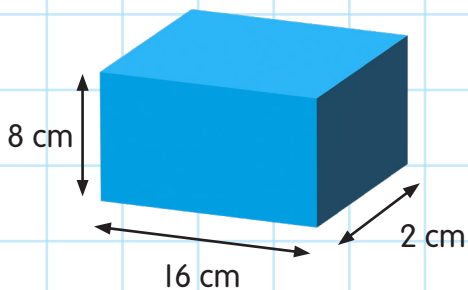
Isipadu =

8



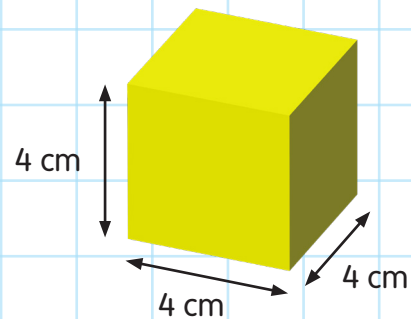
Isipadu =

9



Isipadu =

10



Isipadu =

